

## Título: **Modelagem e controle de sistemas distribuídos de geração fotovoltaica com sistemas de armazenamento de energia**

**Aluno:**

Orientador: Prof. Daniel J. Pagano

Coorientador: Prof. Ivo Barbi

### 1. Introdução

Os sistemas de energia fotovoltaicos conectados à rede elétrica tem recebido muita atenção nos últimos anos devido aos incentivos dos governos ao mesmo tempo que tem diminuído o custo de produção dos painéis fotovoltaicos (PV). A fig. 1 mostra um diagrama de um sistema convencional de geração fotovoltaica composto por: (i) um arranjo de painéis fotovoltaicos; (ii) um único inversor central (conversor DC-DC + conversor DC-AC). Neste sistema, a energia de saída do arranjo de painéis fotovoltaicos será reduzida devido (i) ao efeito de sombreamento; (ii) falta de casamento de impedâncias dos módulos PV conectados em serie.

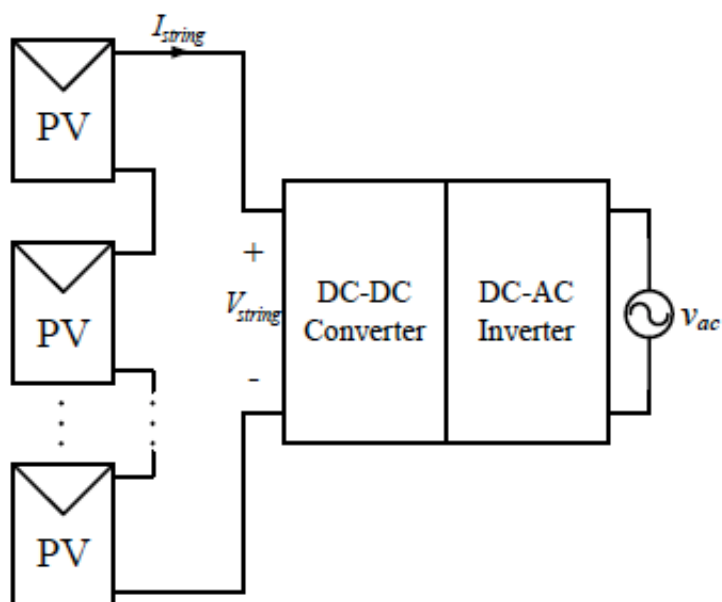


Figura1. Sistema convencional de geração fotovoltaica (extraída de [1]).

A redução de energia é da ordem de 6% a 7 % da energia total gerada em condições normais. A princípio esta quantidade não é muito relevante quando se opera com instalações de pequeno porte mas se consideramos instalações

de geração fotovoltaica da ordem de Mw passa a ser importante a otimização do sistema de geração.

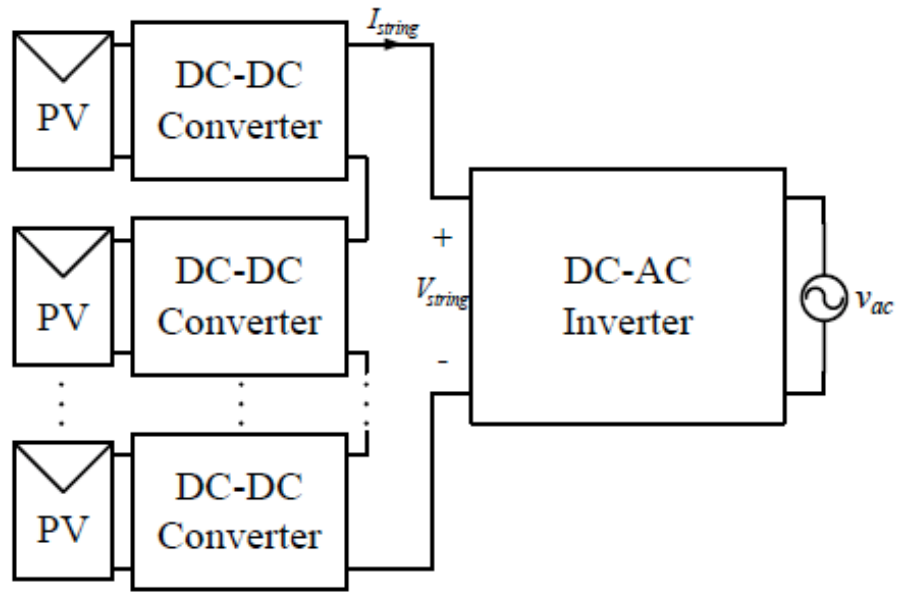
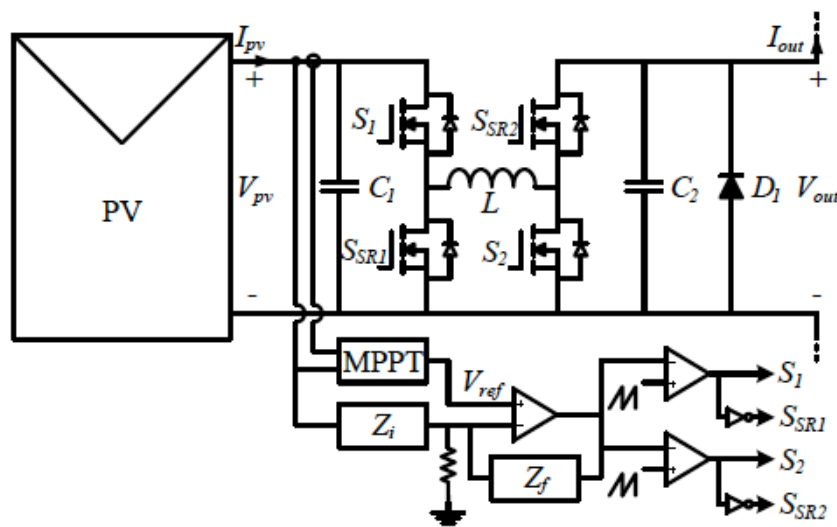


Figura 2. Sistema distribuído de geração fotovoltaica com micro conversores conectados em série (extraída de [1]).



Mode	$S_1$	$S_{SR1}$	$S_{SR2}$	$S_2$
Buck	$D_1$	$1-D_1$	1	0
Boost	1	0	$1-D_2$	$D_2$
Buck-Boost	$D_1$	$1-D_1$	$1-D_2$	$D_2$

Figura 3. a) Módulo fotovoltaico com micro conversor de 4 interruptores tipo buck-boost utilizado para geração fotovoltaica distribuída (extraída de [1]).

Muitas soluções tem sido propostas para solucionar este problema otimizando a potencia de saída do sistema fotovoltaico. A ideia geral consiste em aplicar a função de seguimento do ponto de máxima potencia (MPPT – *Maximum Power Point Tracking System*) para cada modulo PV individualmente no lugar de sobre o arranjo de módulos PV, configurando um sistema distribuído de seguimento do ponto de máxima potencia (DMPPT – *Distributed MPPT*).

Existem diversas formas de implementar um sistema DMPPT, como por exemplo: (i) utilizando um inversor DC-AC (micro inversor) por cada modulo PV; (ii) usando um conversor DC-DC (micro conversor) em cada painel fotovoltaico. Esta ultima solução parece ser mais viável do ponto de vista econômico uma vez que o preço do watt gerado é mais elevado para o uso de micro inversores em relação aos micro conversores.

Os micro conversores podem ser conectados em paralelo ou em serie. Entretanto, a conexão serie, mostrada na fig. 2, parece ser a mais adequada uma vez que apresenta menores taxas de conversão de tensão. Esta estrutura apresenta-se como uma solução promissora para sistemas distribuídos de geração fotovoltaica de baixo custo e elevada eficiência. Na fig. 3, se mostra a estrutura de micro conversor (conversor tipo *buck-boost* de 4 interruptores) mais estudada na literatura para esta classe de aplicações. Para este tipo de micro conversor existem diferentes problemas de controle a serem abordados neste trabalho. Por exemplo, o desenvolvimento de uma estratégia de comutação suave entre os diferentes modos de operação.

O estudo do problema de armazenamento de energia elétrica utilizando um banco de baterias e a conexão do sistema com a rede elétrica (grid), embora sejam temas sejam bem conhecidos e tratados a nível industrial, são outros problemas que podem ser abordados também neste trabalho de mestrado.

## **2. Objetivos**

Os objetivos principais deste trabalho são (i) estudar e propor uma topologia de micro conversor que permita otimizar o sistema de geração fotovoltaico distribuído e que possa adaptar-se a módulos PV convencionais; (ii) modelar e projetar um sistema de controle para operar este sistema nos diferentes modos de operação; (iii) estudar o problema de armazenamento de energia elétrica em banco de baterias e conexão com a rede elétrica (grid); (iv) construir um protótipo de laboratório de um micro conversor para um painel fotovoltaico comercial.

## **3. Metodologia**

Estudo de diferentes topologias de conversão DC-DC para desenvolvimento do micro conversor. Modelagem do conversor escolhido utilizando modelos de equações de estado. Projeto do sistema de controle considerando os diferentes modos de operação. Obtenção de resultados de simulação utilizando

Matlab/Simulink + software Plecs. Estudo do problema de armazenamento de energia elétrica em bancos de baterias e da conexão com a rede elétrica por simulação. Construção de um protótipo de laboratório para obtenção de resultados experimentais.

#### 4. Cronograma de atividades

Início do trabalho: julho/2016

Fim do trabalho: dez/2017

ano	2016		2017			
Trimestres	3	4	1	2	3	4
Etapas						
1	x					
2	x	x				
3		x	x	x		
4		x	x	x	x	
5				x	x	x
6						x

#### Etapas:

1. Levantamento bibliográfico do problema da geração elétrica fotovoltaica distribuída. Estudo de diferentes topologias de conversão DC-DC para desenvolvimento do micro conversor.
2. Modelagem do conversor escolhido utilizando modelos de equações de estado.
3. Projeto do sistema de controle considerando os diferentes modos de operação. Obtenção de resultados de simulação utilizando Matlab/Simulink + software Plecs.
4. Estudo do problema de armazenamento de energia elétrica em bancos de baterias e da conexão com a rede elétrica
5. Construção do protótipo de laboratório. Teste e obtenção de resultados experimentais.
6. Elaboração da dissertação e defesa.

#### 3. Bibliografia

- [1] CHEN *et al.* Modeling and controller design of an autonomous PV module for DMPPT PV systems. *IEEE TRANSACTIONS ON POWER ELECTRONICS*, Vol. 29, No. 9, Sept. 2014.
- [2] Chen, C. *et al.*: Modeling and Controller Design for a Four-Switch Buck-Boost Converter in Distributed Maximum Power Point Tracking PV System Applications. 2012.

- [3] M.G. Villalva, T.G. de Siqueira, E. Ruppert. Voltage regulation of photovoltaic arrays: small-signal analysis and control design. *IET Power Electron.* Vol. 3, Iss. 6, pp. 869–880, 2010.
- [4] Y.J. Lee, A. Khaligh, and A. Emadi, “A Compensation Technique for Smooth Transitions in a Noninverting Buck–Boost Converter,” *IEEE Transactions on Power Electronics*, vol.24, no.4, pp.1002-1015, April 2009.
- [5] N. Femia, G. Petrone, G. Spagnuolo, and M. Vitelli, “Optimization of perturb and observe maximum power point tracking method,” *IEEE Transactions on Power Electronics*, vol.20, no.4, pp. 963- 973, July 2005.
- [6] R. Alonso, P. Ibañez, V. Martinez, E. Roman, and A. Sanz , “ Analysis of performance of new distributed PPT architectures,” *IEEE ISIE*, 2010, pp. 3450-3455.
- [7] G.R. Walker, and P.C. Sernia, “Cascaded DC-DC converter connection of photovoltaic modules,” *IEEE Transactions on Power Electronics*, vol. 19, no. 4, pp. 1130-1139, July 2004.
- [8] N. Femia, G. Lisi, G. Petrone, G. Spagnuolo, and M. Vitelli, “Distri uted aximum Power Point Tracking of Photovoltaic rra s: Novel pproach and stem nal sis,” *IEEE Transactions on Industrial Electronics*, vol. 55, no. 7, pp. 2610-2621, July 2008.